

Linear Graphic curved 1x2



Linear Graphic curved to prosty w montażu, składany system oparty na anodowanych profilach aluminiowych o średnicy 75mm

Zalety:

Ekskluzywny wygląd, mobilność, uniwersalne zastosowanie.

Wykonanie:

Profile aluminiowe, stalowa podstawa zapewnia stabilność systemu.

Grafika:

Drukowana na folii samoprzylepnej dodatkowo zabezpieczonej laminatem, przyklejana na płyty PCV. Całość montowana na konstrukcji za pomocą taśm magnetycznych.

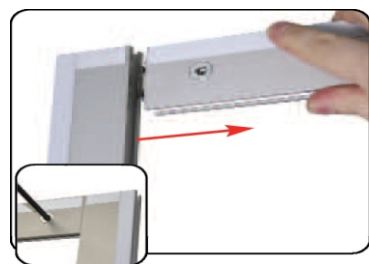
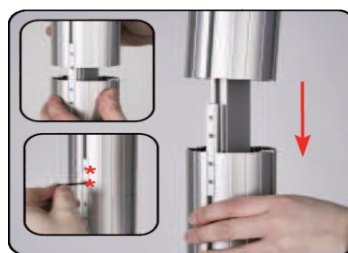
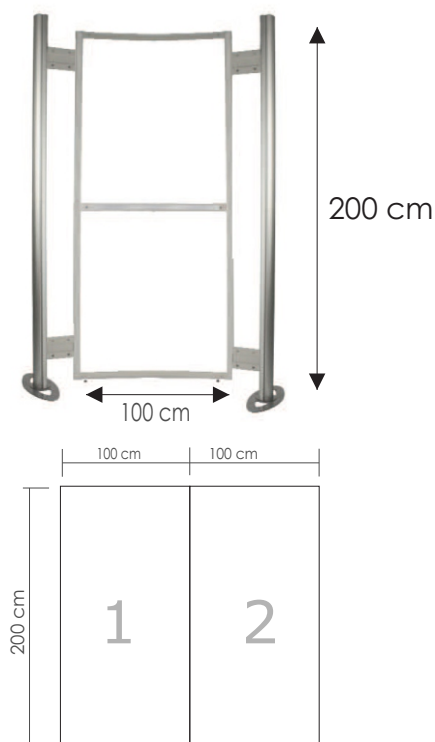
KOD: n-LK024-D

Przygotowanie pliku: CMYK, eps - skala 1:10, tiff - skala 1:1, rozdzielczość map bitowych min. 150 dpi w 1:1, bez spadów.

Wymiary standu: 233 cm x 200 cm

Wymiary grafiki: 200 cm x 200 cm

wymiar każdego panelu: 100 cm x 200 cm



Przy projektowaniu grafiki należy zaznaczyć miejsca przecięcia paneli i w miarę możliwości nie ustawiać tam liter, małych znaków graficznych itp.

~~napis~~ napis