

Pop-Up FM 4x3 straight



Pop-Up Full Magnetic to jeden z najpopularniejszych systemów do prezentacji dużych powierzchni grafiki reklamowej. Niezawodny i sprawdzony produkt na wystawy, targi oraz ekspozycje POS.

Zalety:

Ekskluzywny wygląd, łatwy i szybki montaż, mobilność, uniwersalne zastosowanie.

Wykonanie:

alumiiniowa konstrukcja, listwy magnetyczne, plastikowe konektory magnetyczne.

Grafika:

folia PostPro lub panele PCV oklejone folią z wydrukiem reklamowym, zabezpieczone laminatem piaskowym

W komplecie:

konstrukcja aluminiowa, listwy magnetyczne, plastikowe cokoliki, magnesy, torba transportowa.

Opcjonalnie:

kufer transportowy, 2 lampy, blat na kufer, grafika na kufer.

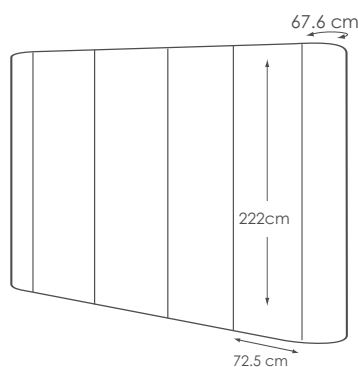
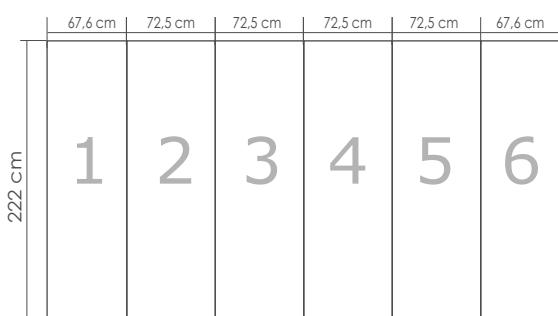
Waga: 19 kg

KOD: n-314

Przygotowanie pliku: CMYK, eps - skala 1:10, tiff - skala 1:1, rozdzielczość map bitowych min. 150 dpi w 1:1, bez spadów.

Wymiary grafiki: 425,2 cm x 222 cm

Uwaga: Panele boczne zwijają się do tyłu, widoczna jest tylko ich część.



Przy projektowaniu grafiki należy zaznaczyć miejsca przecięcia paneli i w miarę możliwości nie ustawiać tam liter, małych znaków graficznych itp.

